

水槽 Tornado



水槽

代码: 1679 660



细节

材料 AISI 304 不锈钢

表面处理 拉丝 Foster

质地 拉丝 Foster

边型和安装方式 标准边 (8 mm)

底座 80 cm

尺寸 790x500 mm

标准配件 固定钩, 垫圈, 下水器, 溢水口和虹吸管, 纸板盒包装

龙头孔 2个定位孔 - 根据要求提供第三个孔

安装孔 770x480 R 135 mm

下水器 否

宽 79 cm

盆内尺寸 730 x 440 mm

单槽/双槽 单槽

下水组件 自动下水器 (PR)

特点

3.5" 下水器提篮 Foster®水槽均配备了3.5"下水器，有可防止固体颗粒流入下水器的实用篮式塞。3.5"下水器允许使用Foster®碎渣机，可与所有型号兼容。

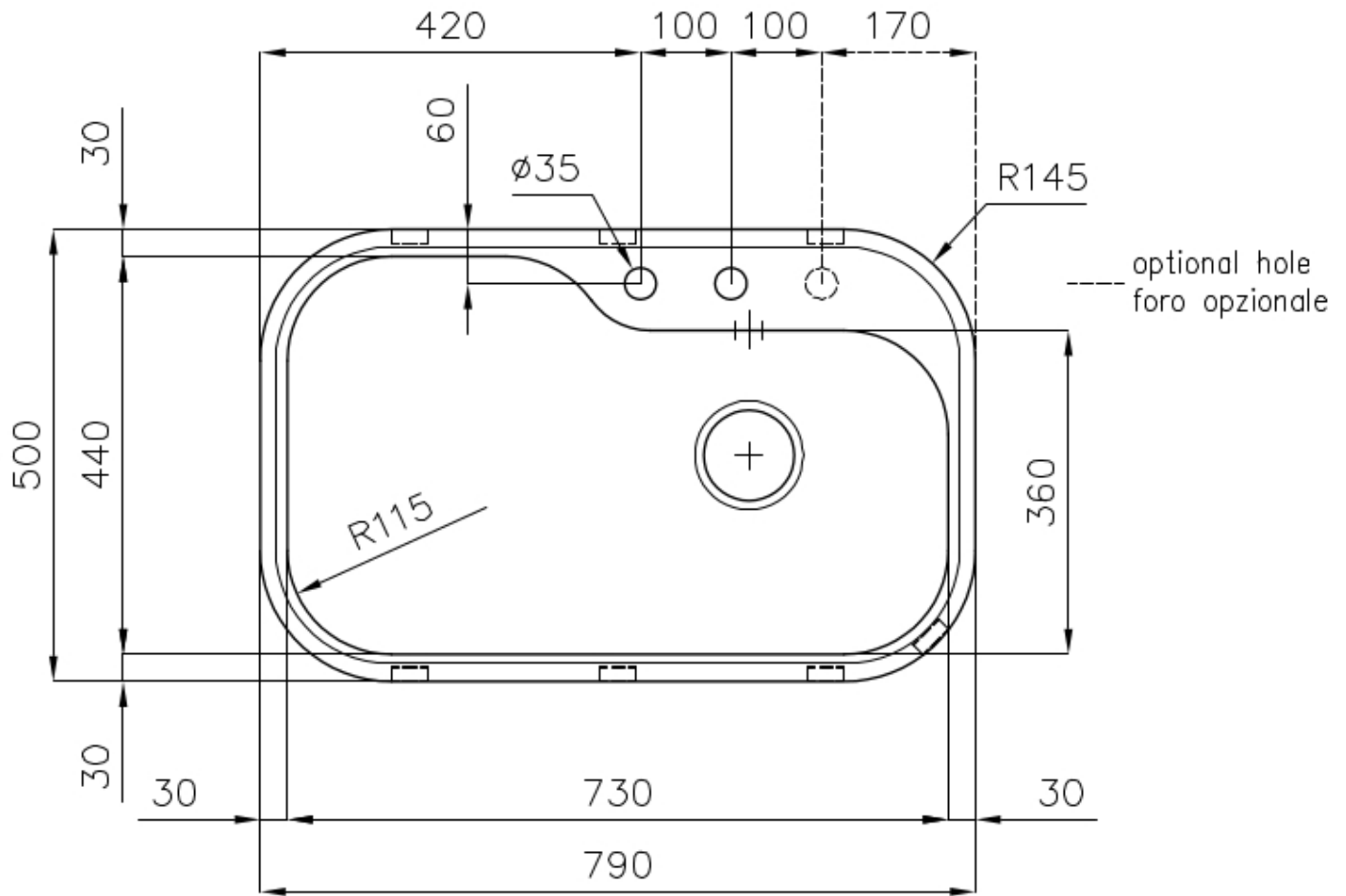
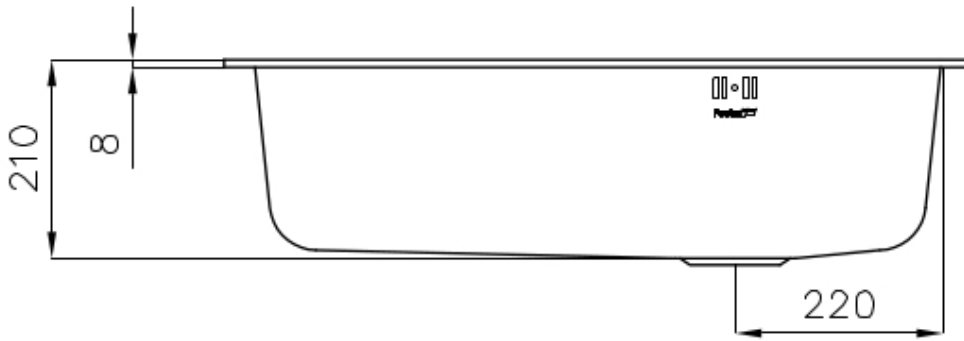
双龙头孔 龙头安装区配备了两个龙头安装孔。在第二个孔中，可以安装自动排水管的遥控器，或者，一个实用的肥皂分配器。

可提供第二/第三个孔 水槽可根据需要定制额外的龙头安装孔，用于双孔龙头、有遥控的排水管或皂液器。这些位置在图中以虚线孔表示。

深盆 得益于先进的生产技术，该洗碗盆的重要深度超过20厘米，可以在所有洗涤操作中提供极大的灵活性和实用性。

自动下水器 提供带有圆形遥控旋钮的垃圾配件；实用的配件，无需弄湿即可将水从碗中沥干。

高厚度 1mm厚的钢。相当大的厚度，保证了最大的坚固性和耐用性。



EQUIPMENT



自动下水
8407 100

OPTIONAL ACCESSORIES



Twin 伊罗科木砧板
8644 003



不锈钢背板
8100 154



不锈钢背板
8100 111



伊罗科木砧板
8659 111



伊罗科木砧板
8659 112



白托盘
8152 100



白瓜篱
8151 100

RECOMMENDED PAIRINGS



龙头 **Magnum**

8484 000